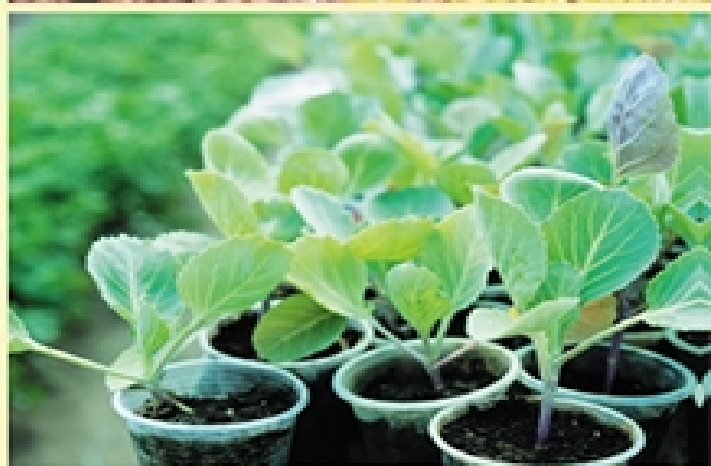


# **Выращивание рассады. Все самое важное от семян до урожая**

Один знакомый по секрету рассказал мне, что за сезон заработал на рассаде со своего небольшого, в три сотки, огорода 100 000 гривен! Может, он немного и округлил сумму, но факты говорят сами за себя: новый автомобиль в его дворе и ремонт дома. И за все это спасибо... правильно выращенной рассаде. И нет в этом ничего сложного. Все так же просто, как раскрыть эту книгу.

Устройство простых рассадных парников, теплицы под рассаду, грунты и субстраты для выращивания рассады, методы обеззараживания почвы, выращивание и подготовка семян, защита рассады от основных болезней и многое другое вы найдете в этой книге. С ее помощью вы сможете вырастить сортовую, правильную рассаду, которая в будущем внесет весомый вклад в ваш семейный бюджет.

Василий Тыбель



# ВЫРАЩИВАНИЕ РАССАДЫ ВСЕ САМОЕ ВАЖНОЕ ОТ СЕМЯН ДО УРОЖАЯ



Василий Тыбель

ВЫРАЩИВАНИЕ РАССАДЫ  
ВСЕ САМОЕ ВАЖНОЕ ОТ СЕМЯН  
ДО УРОЖАЯ



ХАРЬКОВ **КЛУБ**  
2021 **СЕМЕЙНОГО**  
**ДОСУГА**



Книжный Клуб «Клуб Семейного Досуга»  
2021

ISBN 978-617-12-8487-6 (epub)

Никакая часть данного издания не может быть  
скопирована или воспроизведена в любой форме  
без письменного разрешения издательства

**Электронная версия создана по изданию:**



Дизайнер обложки *Юлия Дзекунова*

**Тыбель В.**

Т93 Выращивание рассады. Все самое важное от семян до урожая / Василий Тыбель. —  
Харьков : Книжный Клуб «Клуб Семейного Досуга», 2021. — 240 с. : ил.

ISBN 978-617-12-8321-3

УДК 631

© DepositPhotos.com / sanddebea-utheil, belchonock, VadimVasenin, fotokostic, bartoshd, liudmila-  
chernetska@gmail.com, kurapy, обложка, 2021  
© Книжный Клуб «Клуб Семейного Досуга», издание на русском языке, 2021

© Книжный Клуб «Клуб Семейного Досуга», художественное оформление, 2021

# Вступление

Эта книга о простом — о выращивании рассады овощей и цветов. Конечно, выращивая рассаду, вы не станете таким богачом, как Билл Гейтс, или всемирно известным — как Илон Маск. Писать программное обеспечение для компьютеров или строить ракеты намного престижнее, но даже такие знаменитые люди хотят кушать. Поэтому, если выращенный из вашей рассады огурчик попадет на стол кому-то из нобелевских лауреатов, большой знаменитости или известному писателю (в этом мире все возможно), вам точно зачтется. Да и вы, будь даже заняты делами, которые решают судьбы мира, все же иногда захотите сделать себе отдушину и вырастить в свободное время, к примеру, помидор. Не смейтесь, все великие люди имели какую-то странность — вот и римский император Гай Аврелий Диоклетиан тоже выращивал капусту. Ну а если серьезно, то даже такой, на первый взгляд, неприметный род деятельности приносит не только моральное удовлетворение, но и существенный довесок к вашему семейному бюджету.

Однажды знакомый под большим секретом рассказал мне, что за сезон на своем небольшом, в три сотки, огороде заработал на рассаде сто тысяч гривен! Может, он и округлил немного сумму, потому что знаю его как страстного рыбака, но все же не могу ему не верить. Факты говорят сами за себя: новый автомобиль в его дворе и ремонт дома. Кто размахнулся сразу на яхту и виллу на Багамах, тому, думаю, эта книга без надобности, здесь не написано, как сорвать джек-пот, здесь только о поте. Да, дорогие мои, на земле без пота не получится. Но я недавно читал пятьдесят заповедей карпатского долгожителя Андрея Ворона (он прожил в здравии 104 года), и одна, наверное, самая основная, заповедь гласит, что работать нужно, пока из тебя не выйдет семь потов, только тогда твое тело будет здоровым. Как видите, уже три плюса: во-первых, отдушину, во-вторых, польза, в-третьих — здоровье. Ну и о третьем пункте — тут главное не переусердствовать. Как говорит другой мой знакомый: главное в любом деле — без фанатизма!

Я попробую на страницах этой книги убедить вас и рассказать, что и у нас, в Украине, возле своего дома, можно зарабатывать. Правда,

деньги не бог весть какие, но все же... А там, глядишь, дело пойдет, вам понравится, и теперь заграничный паспорт будет вам нужен только для туристических поездок, а вовсе не для того, чтобы горбатиться на чужого дядю. Когда вы попробуете и научитесь, с помощью этой книги, выращивать сортовую, правильную рассаду, народ к вам потянется. В этом бизнесе, как и во всяком другом, главное — доброе имя. Берегите его, никогда не предлагайте людям второсортный, непроверенный товар, без сорта и племени. Тогда даже такой, на первый взгляд, простой способ заработка, как выращивание рассады, принесет вам неплохую прибыль. А там можно замахнуться и на большее. Но для этого уже нужны будут капитальные вложения, чтобы построить стационарные теплицы, парники и другие сооружения. Ведь в чем суть выращивания рассады овощных культур: она должна расти, когда на дворе за окном порой даже снег лежит. Почти все любимые наши овощи — теплолюбивые растения с длительным сроком вегетации. Поэтому если мы будем ждать тепла и посадим семечко в грядку, то вряд ли дождемся зрелого плода, а хочется. Вот и придумали люди сеять это зернышко заранее в закрытый утепленный грунт. Правда, не все могут, умеют и хотят возиться с этой затеей. Мы используем их лень, научимся выращивать красивую сортовую рассаду, и пусть ленивые платят и благодарят нас смекалистых. Да, сейчас можно все купить в супермаркете, кроме этой самой рассады. Она скоропортящийся продукт, не для полок, не магазинный товар, поэтому у нас есть шанс занять эту свободную нишу.

Итак, я думаю, что убедил вас заняться самому выращиванием рассады или хотя бы для начала прочесть эту книгу. Даже если вы и не польстились начать рассадный бизнес, а имеете клочок земли под огород, вам не повредит научиться самому выращивать рассаду. Ну а если не убедил, тогда милости прошу на рынок! У вас еще не росла горчица вместо ранней капусты, помидорчики «дубок» с одним помидорчиком на кусте или горький перец вместо сладкого? А когда вырастет, вот тогда вы и будете искать эту книгу, ну на крайняк, того продавца, что всучил вам зелье вместо рассады, но тут я вам не помощник.





## Раздел 1. Рассадная арифметика

Чтобы определиться, стоит ли заниматься выращиванием этой самой рассады, давайте немного посчитаем! Для этого придется помучить вас, мои читатели, математикой, ибо ничто, кроме цифр, так не просветляет наш мозг и не заставляет взвешивать все за и против.

Допустим, в условиях нашей задачки есть крошечный надел земли, например один квадратный метр, желание заработать и совсем маленький капитал. Сначала мы пойдем по пути наименьшего сопротивления и посчитаем расходы и доходы, если бы посадили картошку. Да, картофель — продукт очень нужный, вкусный и востребованный на рынке. Сначала нам нужно узнать, сколько же мы соберем качественного картофеля с этого клочка земли. В своей предыдущей книге «Как заработать на своем огороде и не превратиться в раба» я уже приводил подобные вычисления, кто не читал книгу — могу повториться: если вы придерживаетесь агротехники, то есть вовремя и достаточно удобряете, боретесь с вредителями, болезнями и сорняками, улучшаете физико-технический состав почвы, то с одного квадратного метра огорода можете собрать **8—10 кг** картофеля. А сколько нужно посадочного материала? При посадке с междурядьями **60—70 см** и **25 см** между растениями в ряду на квадратный метр идет приблизительно **10 клубней**. При массе одного посадочного картофеля приблизительно 50 г на квадратный метр огорода мы высадим около полкило картофеля. Но для посадки нужен сортовой, не зараженный болезнями посадочный материал. Цена такого картофеля в пределах **25—50 грн.** Возьмем среднюю цену в **35 грн.** Теперь навоз и инсектицид для борьбы с колорадскими жуками — это еще вылезет гривен **на тридцать**. Итого потратив год труда и **65** гривен, что мы сможем получить с нашего метра огорода? Картофель в этом году в цене, его можно продать по **8—15 грн.** Берем среднее значение — **12 грн.** Теперь, умножив наш урожай на цену, получим **9 × 12 = 108 грн.** Вроде неплохо с одного-то метра, но не забываем о вложенных **65 гривнах**. В результате получим **43 грн.** чистой прибыли. Но мы не внесли в задачку погодные капризы, ведь мы живем в зоне рискованного земледелия, да и предложение товара на рынке. Когда урожай — это хорошо для вас, но плохо для рынка, — цена падает

в разы. Как результат — ваш бизнес-план может рухнуть. Но все же мы запомним **условные 43 грн.** прибыли с нашего огородного метра.

Теперь начнем считать, что будет, если на этом же метре мы надумаем вырастить рассаду. Возьмем самую простую — капусту. Для начала нам понадобятся семена и кусочек пленки, чтобы накрыть грядку. На метре вскопанного и выровненного огорода делаем маркером борозды с шириной междурядий на ширину узкой тяпки — 10 см. Если отступим от края 5 см, то выйдет девять рядов длиной в метр. В каждом ряду, чтобы не делать пустую работу с пикировкой, посеем семена точно с расстоянием 2,5 см. На метровую длину нам понадобится **40 семян**, а на весь наш огородик — **360 семян**. Если в 1 г семян белокочанной капусты содержится примерно **250—300** штук, то нам с запасом достаточно будет 2 г. Калиброванные сортовые семена тоже стоят денег. Так, **500 семян** голландского сорта потянут на **100 грн.** Еще приплюсуем **20 грн.** на пленку и **20 грн.** на инсектицид. Капиталовложение **140 грн.** Что же мы получим, когда реализуем свою рассаду? Качественная рассада идет по **10—15 грн.** за десять растений. Возьмем усредненно **13 грн.** Теперь подсчитаем доход от нашей возни: **36 десятков**, выращенных на нашем квадратном метре, помножим на **13 грн.**, получим **468 грн.** Это же супер! Но мы еще забыли о капиталовложении, поэтому вычтем из этой суммы **140 грн.** Теперь можно и подсчитать доход, а он останется немалым — **328 грн.** Триста с хвостиком гривен с одного квадратного метра огорода, Карл! Вы можете себе представить? И это против **43 грн.**, если бы мы посадили картошку. Что, милые мои, будем и дальше сажать картошку или начнем зарабатывать деньги?

Из этого элементарного расчета становится понятно, что выращивать рассаду — прибыльное дело. Однако рассада — товар, который должен реализовываться в предельно сжатые сроки. Это и есть тот риск, который сдерживает массовое производство рассады овощных культур, что на данном этапе нам с вами на руку. Ибо мы можем безболезненно занять эту нишу на рынке. А еще я вам поведаю один секрет, только никому ни-ни. Рассаду можно пикировать или сразу сеять зернышко в рассадные горшки, кассеты или в пластиковые стаканы, заполненные землей. Возни больше, но так мы сможем продлить время реализации нашей рассады, да и пересаженное с комом земли растение намного лучше приживется в открытом грунте

и мощно стартанет. Поэтому со временем, развивая свой бизнес, можно перейти и на большие объемы. Но все же большими объемами может выращивать рассаду только тот хозяин или фермер, у которого уже налажены каналы сбыта или же он выращивает эту рассаду для своих огородов и полей. Даже если вы не хотите рисковать и влезать в рассадный бизнес, а у вас есть земля и вы планируете выращивать на ней овощи, тогда можно с целью экономии и удешевления капиталовложений на покупку той же рассады выращивать ее самому. Так себестоимость вашей продукции намного снизится и вы будете королем на рынке.

## Раздел 2. Собственно о рассаде

Может, кто-то и не знал, что почти все наши любимые овощи вообще-то и не наши. Многие из них приплыли, приехали из гораздо более теплых мест. Капуста, огурцы, помидоры, баклажаны, патиссоны, перец и еще много чего — овощи заморские, и родина их очень далеко от нашего огорода. Но мы научились выращивать эти полезные продукты, и все благодаря рассадному методу выращивания. Если, к примеру, мы сразу посеем семечко сладкого перца в грядку, то можем не дожидаться не только урожая (он просто не успеет созреть до зимы), а даже и всходов. Вегетационный период растения сладкого перца от первых всходов до уборки спелых овощей составляет 250—300 суток, это почти десять месяцев, и если мы посеем семена в теплую землю в мае, то когда поспеют плоды? Правильно — зимой. Как видите, данный овощ вырастить без рассады никак не получится, разве что у вас отапливаемая теплица. Да и другие овощи уж слишком неповоротливо, медленно растут, а нам хочется побыстрее. Ранний или суперранний овощ очень желателен к столу, потому и на рынке он продается по высшей цене. Ну а чтобы получить этот ранний овощ, нам и нужен рассадный способ выращивания. Некоторые предприимчивые фермеры и владельцы небольших участков даже картошку умудряются выращивать рассадным способом, тогда у них товарные клубни вырастают на две-три недели раньше по сравнению даже с самыми суперранними сортами, высаженными по обычной схеме. Помидоры, капуста, баклажаны, сельдерей корневой и уже названный мною перец — это лидеры среди огородных культур, выращенных рассадным методом. Рассада этих культур прекрасно переносит пересадку и, попав в теплую, насыщенную питательными веществами землю, очень скоро нарастит вегетативную массу, зацветет и начнет завязывать плоды. Но среди рассадных культур есть и неженки. К ним относятся почти все тыквенные культуры. Кто не хочет вырастить на своем огороде сладкую дыню или сочный арбуз? Сейчас появились сорта раннего срока созревания, но даже они предпочитают вырасти из рассады. Да вот только эти рассадные культуры (к ним можно отнести огурец, патиссон, кабачок, тыкву столовую) очень плохо переносят пересадку. Если вы выдернете такую рассаду из земли, выкопав даже предельно осторожно, оставив на

корне немного грунта, она все равно начнет мучиться, болеть и в большинстве случаев гибнет.

Что же делать, когда хочется и суперранний огурчик, и кабачок, и патиссон, да и дыню с арбузом? Все предельно просто: сажайте эти культуры на рассаду только в торфяные, рассадные горшки или же в тонкие пластиковые, которые при пересадке растения на огород можно легко разрезать ножницами. Так мы без малейшего повреждения тонких всасывающих корешков перенесем рассаду на постоянное место ее жительства до осени. Вообще-то, сажать в рассадные горшки или кассеты всю рассаду, в крайнем случае просто туда ее пикировать, когда появится пара настоящих листков, — дело правильное, хоть и хлопотное. Но если вы намерены растить качественную рассаду не только для рынка, но и для себя, это разумное решение. Такая рассада сразу даст фору той, которую вы просто вынули из парника и посадили в огород.

Еще одно немаловажное условие для качественной рассады: она должна быть здоровой, не заселенной вредителями, закаленной и не вытянутой в росте. Как растить здоровую рассаду без вредителей и болезней, вы и узнаете из этой книги. Закалка же рассады начинается сразу после появления на ростке первой пары настоящих листьев. Мы начинаем медленно приучать растение к солнцу и открытому воздуху. Сначала снимаем рамы с парника на несколько минут в теплый солнечный день или, если рассада выращивается в рассадных ящиках, выносим ее на открытый воздух. И так со временем оставляем нашу рассаду на большую часть светлого времени суток. Дабы рассада не вытянулась в нить и была крепенькой, ее досвечивают в теплицах или на подоконниках лампами дневного света, а в парниках пикируют, оставляя каждому растению достаточную площадь питания. Об этих операциях с рассадой поговорим позже достаточно подробно. Это в том случае, если огород для вас — не просто клочок земли, который нужно засеять газонной травой, и книга вас заинтересовала.

## Раздел 3. Рассада для себя с подоконника и других всевозможных мест

Начнем с простого — как вырастить рассаду без специальных культивационных сооружений закрытого грунта: оранжерей, теплиц и парников. Ибо не каждый хозяин может сразу позволить себе роскошь соорудить стеклянную теплицу с капельным орошением, паровым обогревом и компьютерным контролем влажности, температуры и освещения. Ну, это я загнул, тут бы пленку на каркас натянуть. Так вот, когда нет такого добра, а очень хочется начать выращивать рассаду хотя бы для себя и для ближайших родственников, тогда можно начать уже сейчас, то есть после новогодних праздников. Почему так рано? А потому, что рассаду сельдерея, баклажанов, сладкого и горького перца высевают уже с первого по 15 февраля и отнюдь не позднее. Ибо многие огородники, не зная о биологических сроках вегетации этих растений, сеют семена в начале марта, а то и позже, и такая рассада, высаженная на огород, зацветет у них только в конце лета. Милые мои, а когда же ждать урожая? Вот для того, чтобы вы сразу не наломали дров, заготовьте заранее для себя рассадные ящики, кассеты или торфяные горшки. Приготовьте почвенную смесь, ибо идти и долбить ломом мерзлую землю, чтобы наполнить ею те ящики, — не лучший вариант для начинающего огородника. В литературе рекомендуют несколько составов почвенных смесей:

- две части торфа, две части перегноя и одна часть мелких опилок;
- две части перегноя и одна часть дерновой земли;
- в равных частях торф и перегной;
- две части дерновой земли и три части перегноя;
- готовая смесь парниковой земли, которую можно купить

в магазине.

Для ленивых и тех, кто забыл приготовить почвенную смесь с осени, наилучший вариант — пятый. Для всех остальных подойдет любая смесь, только на ведро такого грунта нужно добавить по столовой ложке древесной золы и суперфосфата. Приготовив и хорошенько перемешав почвенную смесь с осени, ее насыпают в ящики, горшки или то, в чем вы хотите выращивать рассаду, не досыпая до верхнего

края где-то 2—2,5 см. Сразу отвечу для чего: а для того, чтобы при предстоящем поливе вода не переливалась, вымывая почву вам на подоконник. Теперь заносим подготовленные ящики куда-то в чулан, пусть ждут своего часа. Можно хранить и в ведрах, в холодных помещениях, даже на улице, тогда нужно занести почвосмесь загодя в тепло, чтобы она растаяла и прогрелась к сроку высевания семян. Свободный подоконник, светлое окно или застекленную лоджию, балкон, думаю, можно найти в любом доме или квартире. Поставив туда рассадный ящик, вы сможете вырастить рассаду. Даже если у вас все окна заняты геранями или декоративными кактусами, балкон не застеклен, веранда занята, короче, нет свободного открытого дневного света, а желание растить рассаду осталось, тогда найдите место где-то в кладовке, чулане или другом техническом помещении — даже без окон, лишь бы было тепло. Но теперь уже для роста рассады необходимы лампы дневного света. Купите экономные! Сейчас есть лампочки мощностью 4 Вт, которые дают света столько, сколько 100-ваттные простые со спиралью накаливания. Устройте в вашем чулане для рассады день строго по восходу солнца, а после заката посветите еще часика два-три, тогда ваши питомцы не почувствуют дискомфорта. Только перед высадкой такую рассаду нужно более тщательно подвергнуть закаливанию и проветриванию на открытом воздухе.

Как я уже говорил ранее, кроме того, что вы сэкономите средства на покупку рассады, вы вырастите именно то, что хотите посадить в огороде, конечно, при условии, что не поскупитесь на семена и купите их у проверенных продавцов или, что гораздо надежнее, в фирменных магазинах. Кроме того, излишки можно подарить родственникам, друзьям-огородникам, добрым соседям, нужным людям. Поверьте, халяву любят все. Как говорится, делайте добро — и оно к вам вернется умноженное. Надеюсь, не на нуль. Ну, в крайнем случае, можно и продать. Так вы сможете компенсировать расходы на покупку семян, да и получите свой первый бесценный опыт предпринимателя — те, у кого его еще не было. А что, начинать когда-то надо, надеяться на правительство и ждать, когда наши пенсии превысят среднеевропейские, — последнее дело.

Как видите, для себя в малых объемах рассаду можно выращивать везде, достаточно немного дневного света, тепла, заготовленной



почвосмеси, емкости для нее, качественных сортовых семян и нашего желания.

## Раздел 4. Рассада на продажу из парников и теплиц

Но рассадные ящики — это только для начинающих, а вот профессионально выращивать рассаду нужно в культивационных сооружениях. Это агрономический термин, а по-простому — парники, теплицы и оранжереи.

Оранжереи — капитальные строения, которые в основном строят и используют для научной работы, большие строения со сплошными стеклянными стенами и прозрачной крышей. Наверное, вы уже бывали в Ботаническом саду им. Гришко и видели большое здание из стекла; возможно, кто-то не пожалел лишней сотни-другой гривен и заходил внутрь. Выращивать рассаду в таком или похожем здании можно, но в нагрузку к экзотическим тропическим растениям или же когда у вас налажен бизнес и вы можете себе позволить свою оранжерею. Оранжереи оснащены паровым отоплением, системой поддержания влажности воздуха, оборудованы лампами дневного света для досвечивания растений. Мы пока опустимся рангом ниже, ибо начинать рассадный бизнес с оранжереи — это нерентабельно вкладывать средства.

Следующим сооружением для закрытого грунта служит стационарная или переносная теплица. Она по затратам гораздо экономичнее оранжереи, проста в строительстве и эксплуатации. Конечно, можно построить теплицу стационарную, капитальную, стеклянную, которая мало чем отличается от оранжереи, чтобы, как говорится, два раза не вставать, но не всем это по карману. Начинать нужно с простой пленочной теплицы. Незатейливый каркас из реек сколачивается за несколько часов, плюс пленка, которую можно натянуть за считанные минуты. Быстро, дешево и сердито. А если вы такой мастер, что сможете смастерить простейшую печку внутри теплицы, — цены вам нет. Вашу теплицу уже сложно будет отличить от оранжереи. Но даже без отопления теплица может сохранять радиационное тепло земли, если ее укутать сразу двумя слоями пленки. Желательно, чтобы между накатами оставался воздушный слой, тогда такая теплица способна держать внутри тепло очень долго. Но и простейшая теплица в один накат способна защитить рассаду от

возвратных заморозков и поддерживать сносный температурный режим для прорастания семян рассады. Если вы намерены выращивать только рассаду капусты, то такой теплицы будет вполне достаточно. Но когда замахнулись на выращивание рассады более теплолюбивых культур, тогда подогрев теплицы обязателен. Подогревать можно чем угодно: печкой, буржуйкой, паровым или электроотоплением. Чем дешевле источник тепла, тем лучше. Может подойти и естественный подогрев — биологическое перегорание навоза. Запах — не французские духи, конечно, зато очень дешево. Но для того, чтобы навоз грел, его нужно свалить в кучу и не давать остыть. Для этого кучу накрывают пленкой, а на ночь и соломенными матами. Этот метод подогрева почвы будет как раз основным в парниках.

Парники — вроде бы простейшие из культивационных сооружений. Всего-то нужно выкопать яму по размеру рам и укрепить ее стенки досками или кирпичной, каменной кладкой. Насыпать туда навоз, сверху присыпать слоем почвы и прикрыть застекленными рамами. Если вы, к примеру, заменили в доме все окна на пластиковые и не знаете, куда девать старые, то парники — лучшее для них применение. Можно стенки парниковой ямы и не укреплять, но в этом случае сюда может пробраться крот, и тогда мне жаль вашего труда. Этот живой подземный земснаряд не помилует рассаду. Корешков он не ест, но в погоне за червями не щадит ничего на своем пути. Итак, когда парник готов, заправленный навозом, поверх которого насыпан грунт, мы накрываем его рамами, чтобы «созрел», то есть грунт от биологического перегорания навоза прогрелся до нужных температур, высеваем семена рассады. В этих нехитрых сооружениях рассада очень быстро поднимается, да и закалять такую рассаду очень легко — просто поднимая или снимая рамы, мы регулируем приток воздуха и солнечного света к растениям. При возвратных заморозках на стекло рам набрасывают теплоудерживающий материал, для этого хорошо подходят те же соломенные маты. Сейчас много синтетических теплоудерживающих материалов, так что с этим, думаю, проблем не будет. Вообще-то о культивационных сооружениях говорить можно долго, в одном разделе всего не расскажешь. Тут и температурный режим, и режим влажности, полив и борьба с гнилостными болезнями внутри этих сооружений, и примерные размеры, и материалы, из которых строят эти сооружения, да и многое другое, поэтому есть

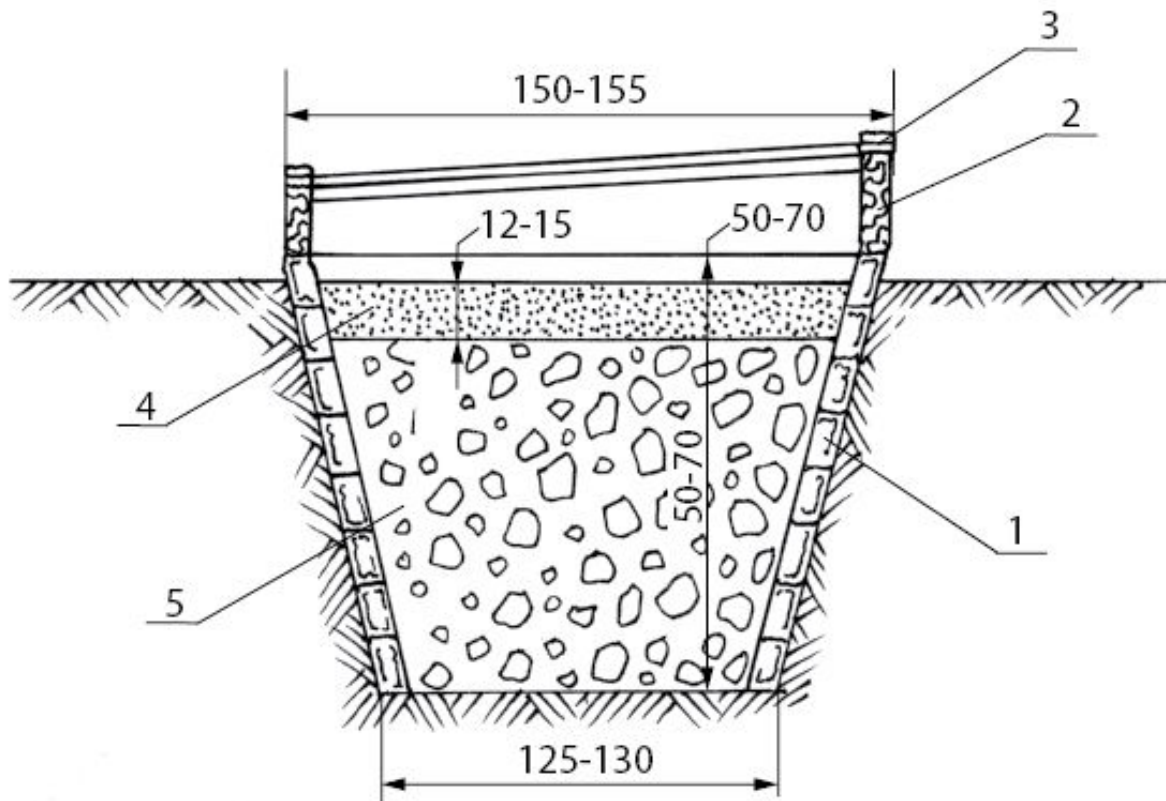
у меня задумка посвятить этой теме целую книгу, ну вдруг кому-то и сгодится.

Если вы хотите серьезно заняться рассадой, вам как дважды два нужно знать азы строительства и содержания культивационных сооружений, ибо рассада с подоконника — это не уровень профи. Да и после реализации рассады те же самые теплицу, оранжерею или парник можно использовать для выращивания ранних овощей. Так что в любом случае вы не будете в проигрыше. Книга о культивационных сооружениях уже запланирована издательством на следующий год, так что наберитесь терпения, и скрестим пальцы на удачу. А сейчас мы продолжим наш рассказ о рассаде.

## Раздел 5. Устройство простых рассадных парников

Хотя я и анонсировал книгу об устройстве культивационных сооружений на будущее, все же должен рассказать о самых простых сооружениях, ибо без знания о том, как они устроены, книга о выращивании рассады будет неполной. Для примера я опишу самый простой рассадный парник, который соорудил у себя на огороде, используя ненужные оконные рамы после замены окон в доме (рис. 1). Итак, для начала на выбранном участке, освещенном солнцем, намечаем контуры будущего парника.

Размеры парника подгоняем под уже имеющиеся рамы. Если рамы сделаете позже, то лучший вариант — шириной полтора метра, а длиной до трех-четырёх метров. Длинней не стоит строить, потому что так его неудобно обслуживать. Если вы хотите длинный парник, то разделите его длину на сектора, по три метра каждый, с проходами в полметра между ними. Такой парник удобен тем, что его очень удобно засеивать, пикировать и пропалывать, не наступая на посеvy. Достаточно только подложить под колени кусок плотного пенопласта и перемещать за собой, подкладывая под колени, вдоль периметра. Да и рамы поднимать и снимать удобнее, когда между парниками сделан небольшой проход.



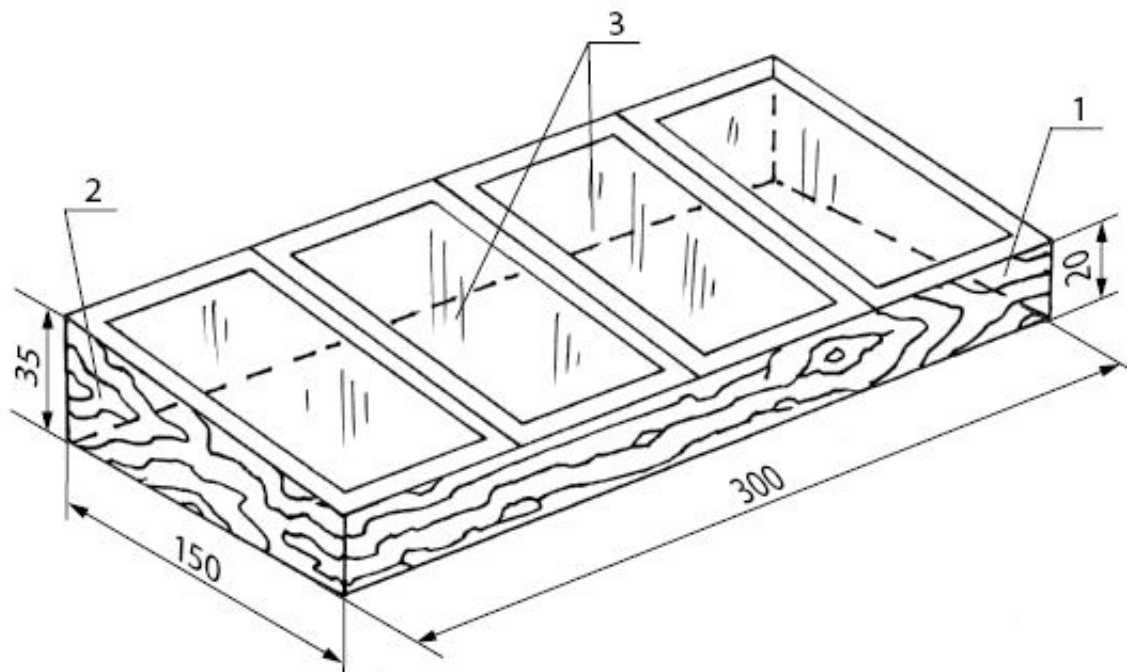
**Рис. 1.** Устройство парника в разрезе:

1 — кирпичная кладка (бетон или доски) для укрепления стенки парника; 2 — короб парника; 3 — застекленные рамы; 4 — почва; 5 — навоз (биотопливо)

Чтобы сделать простой углубленный парник, как на рис. 1, копаем канаву шириной по дну 125—130 см, а поверху 150—155 см. Длина, как я уже говорил, чуть больше трех метров. Глубина такого парника — 50—70 сантиметров. Это как ваши руки выдержат, ибо лопата требует сильных мускулов. Но бóльшая глубина лучше тем, что можно положить больше биотоплива, да и крот не полезет так глубоко, ибо стенки мы укрепим бетоном, кирпичной кладкой или просмоленными досками (рис. 1, 1). Дно ни в коем случае не нужно бетонировать, чтобы не было застоя воды. Если вы боитесь, что крот все же проберется в ваш парник, заложите его армосеткой с мелкой ячейкой, желательнее из оцинкованного металла. Верх парника устраивают так, чтобы северная его сторона была на 10—15 см выше южной. Это делается для того, чтобы парник лучше освещался

солнцем, ну и лишняя дождевая вода должна куда-то сбегать со стекла рамы.

Для надежного крепления рам, если стенки канавы парника вы заложили кирпичом или залили бетоном, сверху на капитальную обмуровку ставят короб из досок. Для его изготовления нужны две доски толщиной 30—40 мм по длине парника — 3 м, но разной ширины: одна 35 см, другая 20 см. Это для того, чтобы поднять северную сторону парника на 15 см выше. Для боковых стенок короба парника берем две доски длиной 1,5 м, шириной 35 см. С одной стороны доски отмеряем высоту 20 см, с другой 35 см и проводим прямую линию по широкой плоскости доски. Потом режем электропилой по разметке и поправляем на строгальном станке. Чтобы короб был прочным, для скрепления досок берем четыре бруска сечением 50 × 50 мм и длиной 50—70 мм, которые устанавливаем по углам. Сверху равняем бруски с коробом, а нижние длинные концы служат ограничителем, чтобы короб не сползал с обмуровки. Если вы все же яму парника не обмуровали, то для надежности по всему периметру короба через 60—80 см забиваем деревянные колья диаметром 8—10 см и длиной чуть больше полуметра. Пример простого короба парника дан на рис. 2.



**Рис. 2.** Схема короба простого односкатного парника (размеры в см):

1 — передняя доска с южной стороны парника; 2 — боковая доска, срезанная на конус; 3 — рамы парника

Я описал и показал схему устройства самого простого, классического, односкатного парника, но бывают и двускатные, всевозможных размеров, с рамами на петлях и электромеханическим приспособлением подъема рам. Есть и другие приспособления, которые облегчают уход за растениями в парниках.

Нам же пока достаточно построить классический и заполнить его биотопливом. Ибо вся суть и задача парника — создать оптимальные условия (температура грунта, температура и влажность воздуха, освещенность) в закрытом пространстве для выращивания ранней рассады и растений закрытого грунта. Для того чтобы наш парник работал, ему нужно биологическое топливо. Традиционно для этих целей применяют навоз, особенно хорош конский. Но вы сами понимаете, конефермы сейчас редкость, да и на селе найти лошадку становится все трудней, поэтому в качестве биотоплива можно использовать всевозможные бытовые и промышленные отходы. Вы, наверное, не раз видели, как над кучами сваленных отходов тянется пар. А происходит вот что. Микроорганизмы, которые питаются органическими отходами, разогревают материал. Короче, кушать эти самые микроорганизмы любят при большой жаре. Когда сунешь руку в такую разогретую кучу, то можно и обжечься. Температура внутри работающего биотоплива может достигать 70 °С. При такой температуре внутри кучи погибают яйца гельминтов и болезнетворные микробы.

## **Биотопливо из твердых бытовых отходов**

Кінець безкоштовного уривку. Щоби читати далі, придбайте, будь ласка, повну версію книги.



**ridmi**  
ТВІЙ УЛЮБЛЕНИЙ КНИЖКОВИЙ

**КУПИТИ**